

DEVELOP

Dynamic balance

www.mastertec.es



Producción de etiquetas rentable en pequeños volúmenes

> ineo Label 230

Excelente productividad y brillante calidad de imagen

Presentamos la ineo Label 230 de Develop

Los fabricantes de etiquetas y los establecimientos de impresión comercial se enfrentan a un número cada vez mayor de trabajos de impresión para ediciones pequeñas y medianas, que deben producir en tiempos de procesamiento cada vez más cortos. Con la impresión flexográfica y offset convencionales apenas es posible producir estos pedidos de forma rentable. Sin embargo, gracias a la flexibilidad de la impresión digital, se pueden procesar con facilidad y eficacia.

La ineo Label 230 es ideal para los proveedores de impresión profesional que desean cambiar los volúmenes de las máquinas convencionales a las digitales, o que buscan una solución complementaria para equilibrar los trabajos de otras máquinas digitales. Es la respuesta a la reducción de las tiradas, a la reducción de los plazos de entrega, a la personalización y al

versionado, así como a la producción de tiradas bajo demanda. La ineo Label 230 ofrece una productividad extraordinaria, una calidad de imagen brillante y una facilidad de uso sorprendente, lo que la convierte en la herramienta perfecta para diversificar en nuevos mercados y utilizarla junto con las máquinas convencionales existentes.



Tendencias del mercado

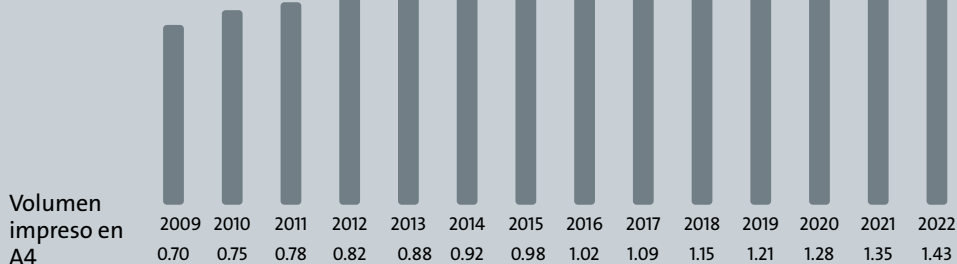
Mercado en crecimiento: la tecnología digital sigue conquistando el mercado de la impresión de etiquetas

El mercado de la impresión de etiquetas se considera uno de los segmentos del mercado que crecerá en el futuro. Según estudios recientes, más del 25% de las nuevas impresoras de etiquetas de banda estrecha instaladas en todo el mundo son digitales.

En términos de valor, el mercado de la impresión de etiquetas fue de 27.720 millones de dólares en 2012 y pasará a 45.220 millones de dólares en 2022 con un crecimiento del 63%.

El mercado mundial de las etiquetas impresas 2009-2022 se duplica

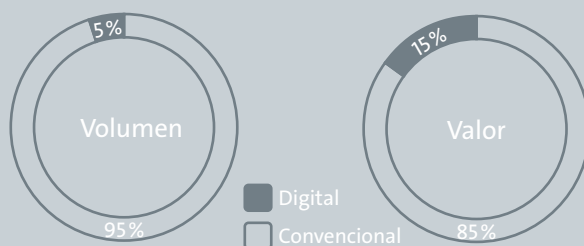
Volumen total de etiquetas impresas
(Trillones de impresiones A4)



Fuente: El futuro de la impresión de etiquetas hasta 2022, Smithers Pira

Cuota de mercado de la impresión digital de etiquetas

Fuente: Investing for growth and profitability WP, Label & Labeling Consultancy, 2016



Mucho más rentable que la impresión convencional

El mercado mundial de etiquetas impresas digitalmente **crece más del 15 % al año.**

En 2020, **40 %** de las instalaciones de impresoras de etiquetas de banda estrecha de todo el mundo serán digitales.

50 % de los etiquetadores tienen máquinas digitales.

Las ventajas de la ineo Label 230



CALIDAD EXCEPCIONAL

Resolución a la par con Offset

- > La excelente resolución de 1.200 ppp x 8 bits produce un acabado de alta precisión

Detección de la velocidad de alimentación

- > Equipada con un detector de velocidad, la ineo Label 230 reconoce la velocidad de alimentación del material asegurando un registro de impresión muy preciso

Sistema de limpieza web

- > El sistema de limpieza web ayuda a eliminar cualquier polvo o pequeña partícula que pueda afectar a la calidad de la impresión

Consistencia del color

- > Tecnología de control de la densidad de la imagen
- > Herramientas avanzadas de gestión del color

ALTA PRODUCTIVIDAD

Velocidad de impresión

- > ineo Label 230 imprime a una velocidad máxima de 23,4 m/min
- > La mayoría de los papeles y películas adhesivas [PP, PET, YUPO] pueden imprimir a la máxima velocidad [120 - 160 μm de grosor]

Tiempo de calentamiento

- > No hay tiempo de espera entre trabajos
- > Minimiza el desperdicio de papel y mejora la rentabilidad

Fácil alineación del papel

- > La ineo Label 230 dispone de guías web tanto en el desbobinador como en el rebobinador para una alimentación óptima y precisa del material

ALTA COMPATIBILIDAD DE MEDIOS

- > No es necesario el recubrimiento previo de los medios
- > No se necesitan medios especiales

UNIDAD DE IMPRESIÓN FLEXOGRÁFICA

- > Módulo opcional para uso retroactivo
- > Para imprimir en blanco o en cualquier otro color
- > Utiliza tintas flexográficas estándar
- > Compatible con ineo Label 230
- > El registro se realiza mediante marcas oculares y sensor de sobreimpresión
- > Permite una mayor gama de aplicaciones para la producción de etiquetas digitales



VARIEDAD DE TRABAJOS DE IMPRESIÓN

Sobreimpresión

- > Con su kit de sobreimpresión, ineo Label 230 puede sobreimprimir en soportes preimpresos

Dos anchos de papel diferentes

- > La ineo Label 230 puede ajustarse a dos anchos de papel diferentes entre 250 y 330 mm mediante la sustitución de componentes clave

JDF/JMF

- > ineo Label 230 es compatible con JDF/JMF

FÁCIL DE USAR

- > Las tareas de mantenimiento de la ineo Label 230 son sencillas y pueden realizarse en muy poco tiempo.
- > Las tareas que consumen mucho tiempo en las máquinas convencionales, como los ajustes de color, se realizan rápida y fácilmente en esta prensa digital
- > El manejo es intuitivo siguiendo las instrucciones en pantalla; no es necesaria una amplia formación del usuario
- > Libera el tiempo del operador y permite realizar otras tareas

Aplicaciones típicas

Substratos para etiquetas



Papel adhesivo brillante o mate, YUPO, PET, PP.

Al comprar la ineo Label 230 se proporciona una lista ampliada de substratos compatibles de los principales proveedores de soportes autoadhesivos.



Bebidas

Cree etiquetas personalizadas y únicas.



Alimentación

Para la producción a corto y medio plazo de productos locales.



Vinos y licores

Cree maravillosas etiquetas para vinos y licores consiguiendo una gran calidad en papeles con textura sin tratar.



Cosméticos

Productos de marca blanca, ...



Productos del Hogar

Permite producir fácilmente diferentes versiones de la misma etiqueta.



Industriales

Para las etiquetas GHS, productos químicos, identificación, ...

AccurioPro Label Impose

Impresión automática de etiquetas

El software AccurioPro Label Impose ofrece la solución perfecta para optimizar el uso de los soportes, evitando el posible desperdicio de substratos para etiquetas. La aplicación ofrece al operador una interfaz sencilla e intuitiva para imponer y preparar automáticamente los trabajos de etiquetas para su impresión. Además, los usuarios también pueden imprimir archivos PDF como base para la creación de las herramientas de corte necesarias u otros procesos de acabado.

AccurioPro Label Impose impresiona con su flujo de trabajo basado en PDF y su generoso conjunto de funciones, permitiendo a los operadores manejar muchas tareas de preimpresión desde una estación de control central. Al trabajar sin problemas con la ineo Label 230, el software complementa a la perfección la prensa de etiquetas de Develop.

Principales beneficios

- > Creación automática de repeticiones de etiquetas
- > Tratamiento del contenido de datos variables
- > Espacios ajustables entre elementos
- > Añadir marcas oculares estándar y personalizadas
- > Impresión en grupo de diferentes diseños
- > Preparación de las herramientas de troquelado y acabado



AccurioPro
LabelImpose

Especificaciones técnicas

Especificaciones del sistema

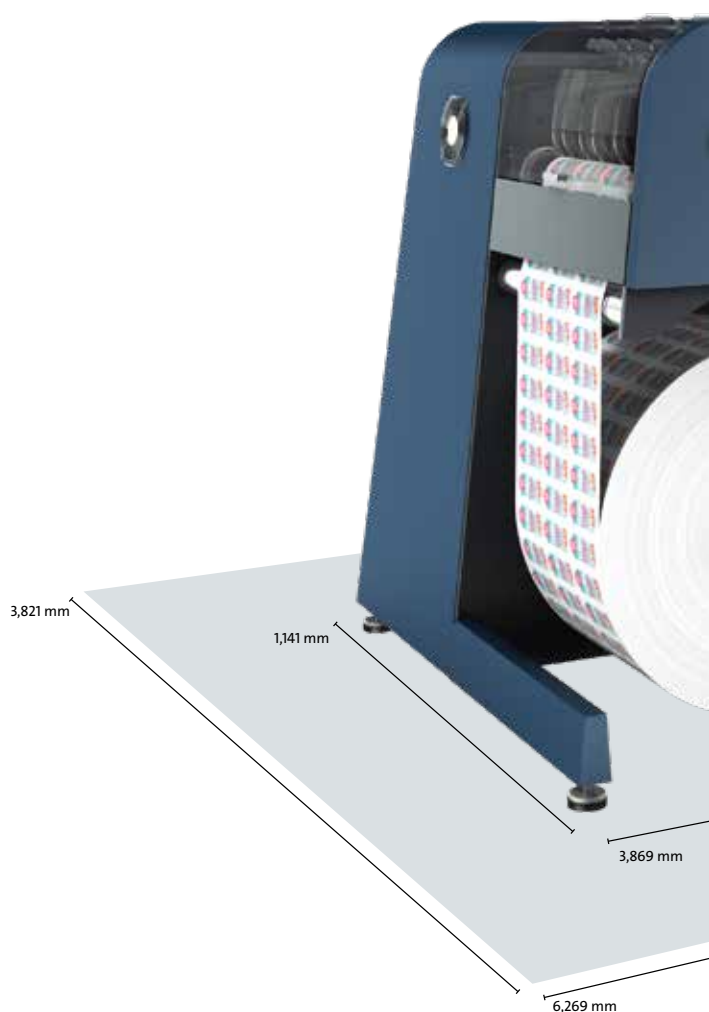
Tecnología	Dry Toner Electrophotography
Resolución	1,200 x 1,200 dpi x 8 bit 1,200 x 3,600 dpi equivalente
Ancho del papel	250 mm to 330 mm
Tamaño máximo de la imagen impresa	1,195 x 320 mm
Ancho máximo de la imagen impresa	320 mm
Gramaje/espesor del sustrato	81 to 256 g/m ²
Posibles sustratos	Paper; YUPO; PP; PET
Velocidad de alimentación (velocidad de impresión)	23.4 m/min.; 18.9 m/min.; 13.5 m/min.; 9.45 m/min. La velocidad depende del tipo de papel (velocidad estándar: 23,4 m/min)
Dimensiones de la unidad (Anch x Prof x Alt)	3,869 x 1,141 x 1,478 mm
Peso de la unidad	942 kg
Control web	Sistema integrado de guía de banda (BST) en desbobinador y rebobinador
Conversión	Capacidad de conectar determinados dispositivos de acabado

Controlador

Controlador de Develop interno	IC-605B
--------------------------------	---------

Unidad de impresión flexográfica

Dimensiones (Anch x Prof x Alt)	1,140 x 1,049 x 1,550 mm
Peso	Aprox. 650 kg





1,478 mm

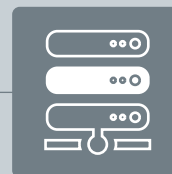
10 buenas razones

para cambiar de un flujo de trabajo analógico a la impresión digital de etiquetas con la ineo Label 230.



1. Personaliza tu producción

La ineo Label 230 de Develop te permite imprimir imágenes y textos variables, totalmente integrados en tu flujo de trabajo digital. Imágnate las múltiples formas en las que la impresión de etiquetas personalizadas puede ayudar a tu negocio.



2. Maneja múltiples SKUs

Las tiradas cortas de diferentes etiquetas son fáciles y rápidas de producir, sin necesidad de tiempo adicional de preparación y puesta a punto. La impresión de tiradas cortas puede ser más eficaz y rentable.



3. Acorta tus plazos de entrega

Al no necesitar tiempo de preparación para la impresión, las etiquetas personalizadas pueden empezar a imprimirse sin demora.



4. Reduce tus costes

Piénsalo: Menos residuos, cero platos utilizados, mínima necesidad de mano de obra: todo ello se traduce en menores costes de funcionamiento y mayor rentabilidad.



5. Mínima huella

La ineo Label 230 es una prensa digital de etiquetas compacta con sólo 12' de separación entre el desbobinador y el rebobinador, lo que le permite encajar en los espacios más reducidos de su planta de producción.



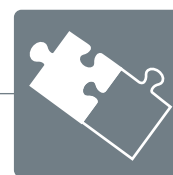
6. Mejora la consistencia

El control completo de la gestión del color garantiza la consistencia en todo el sustrato desde el principio hasta el final de toda la tirada.



7. Simplifica tu operativa

El control digital es mucho más sencillo que el de los sistemas analógicos convencionales, y puede poner en cola los trabajos directamente desde el panel de control de la pantalla táctil, lo que hace que las reimpressiones sean más rápidas y rentables.



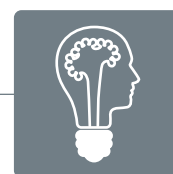
8. Complementario a tus máquinas existentes

La ineo Label 230 complementa a la perfección su flujo de producción analógico y digital, permitiéndole cambiar las tiradas cortas de analógico a digital, así como realizar el equilibrio de carga de los trabajos producidos digitalmente.



9. Cambio rápido y sencillo de los rollos de material

Los sustratos pueden cambiarse simplemente empalmando un sustrato con el otro. Todos los ajustes se almacenan en el controlador de la impresora.



10. Siga la pista de la innovación

La colaboración con Develop refuerza el poder de nuestras innovaciones de vanguardia en la producción digital, respaldadas por 100 años de liderazgo en tecnología óptica y de impresión.

DEVELOP